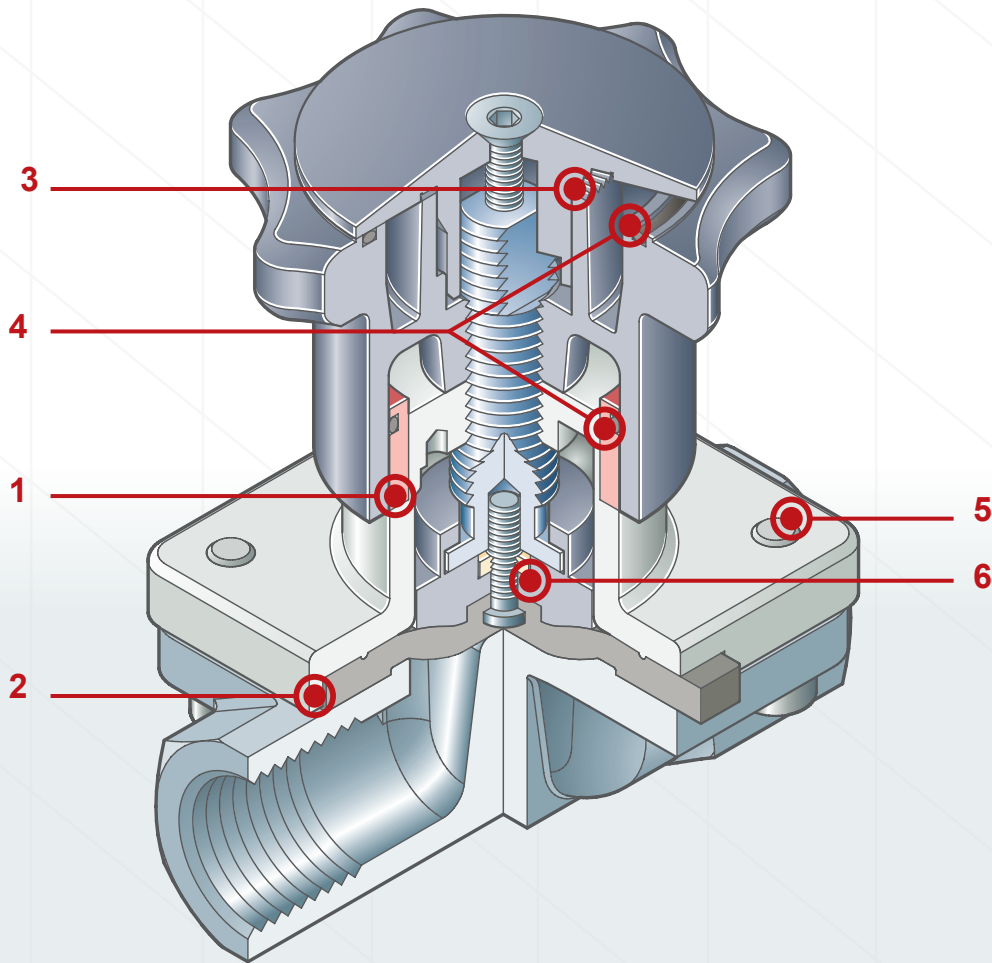


Válvulas de diafragma de metal para aplicaciones industriales

Válvula manual Modelo 289/295 DN 12 - 15 (3/8" - 1/2")



PARTES

- 1 Indicador de posición óptico
- 2 Tope de recorrido interno ajustable
- 3 Entrada inferior de acero inoxidable atornillado
- 4 Diafragma encapsulado
- 5 Capó de sellado
- 6 Suspensión de diafragma flexible

BENEFICIOS

- Los medios de proceso pueden ser líquidos neutros o agresivos y gaseosos, dependientes sobre la selección del material del cuerpo y el diafragma
- El flujo puede ser en cualquier dirección
- Sellado a prueba de burbujas
- La instalación puede realizarse en cualquier posición
- Elimina el golpe de ariete



SAMSON CONTROL S.A de C.V.
San Carlos 9, Corredor Industrial Toluca Lerma, 52004
Lerma Edo. de México,
Teléfono: 728-285-2001
Email: mexico@samsongroup.com
Internet: www.samson.de